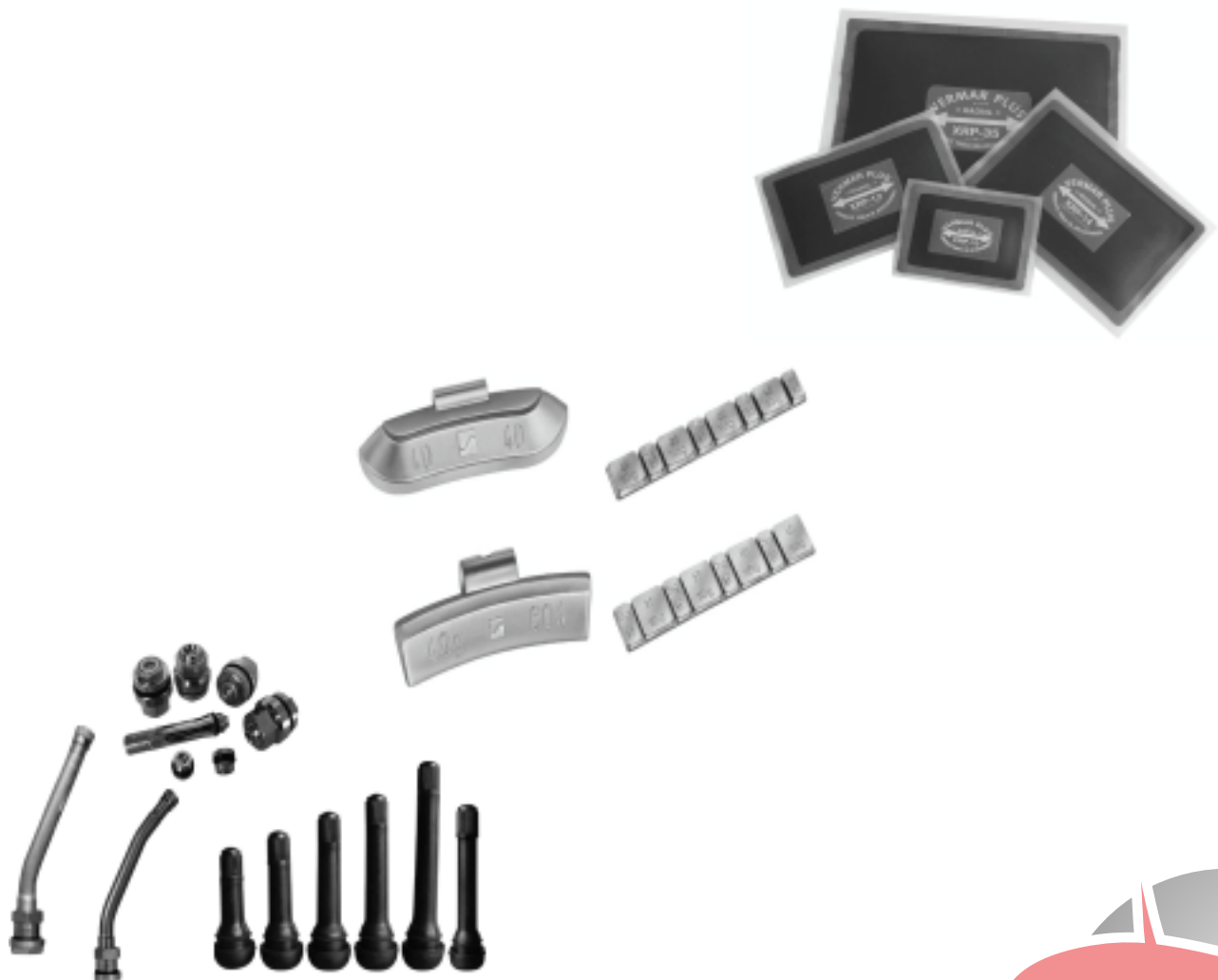


KATALOG
WYPOSAŻENIA
SERWISÓW SAMOCHODOWYCH

2012

MATERIAŁY EKSPLOATACYJNE
I AKCESORIA DLA WULKANIZACJI



O firmie Anwa-Tech sp. z o.o.

Anwa-Tech 20 lat do wiadzenia

Działalno na rynku wyposa enia warsztatów samochodowych rozpocz li my w 1989 roku. Nasze do wiadzenie i wiedza zdobyta w tym okresie zapewniaj wybór produktów i usług zgodnych z oczekiwaniami nawet najbardziej wymagaj cych klientów.

Logistyka

Rozbudowana sie dystrybucyjno handlowa składaj ca si m.in. z mobilnych przedstawicieli handlowych zapewnia szereg rozwi za umo liwiaj cych wygodn i szybki form dostawy naszych produktów do klienta.

Szkolenia

Serwis treningowy, dysponuj cy trzema stanowiskami naprawczymi, umo liwia nam prowadzenie zaawansowanych szkole , przeznaczonych zarówno dla pocz tkuj cych jak i profesjonalnych u ytkowników.

Zakład produkcyjny

Silnie rozbudowany park maszyn w poł czeniu z do wiadzeniem zdobywanym w czasie produkcji podno ników i innych urz dze serwisowych pozwala nam na realizacj technologicznie zaawansowanych i niestandardowych projektów.

Serwis

Dysponujemy wykwalifikowanym i profesjonalnym zespołem techników pozostaj cych do dyspozycji naszych klientów.

Jako

W trosce o jako oferowanych przez nas produktów i usług, prowadzimy rygorystyczn polityk jako ci potwierdzon certyfikatami ISO 9001 oraz Urz du Dozoru Technicznego.



MATERIAŁY WULKANIZACYJNE

TECH
2-Way
All-Purpose



Łatki do napraw dtek Tech 2-Way nale obecnie do najlepszych. Ka da naprawa dtki jest trwała i bezpieczna. Łatka posiada dwukrotn wytrzymało dtki. Tech produkuje łatki okr gte i owalne, stosowane przy naprawach ró nego rodzaju uszkodze dtki. Tech jest pionierem w zakresie napraw samowulkanizuj cych. Spokojnie mo na zaufa wysokiej jako ci wyrobów Tech. Łatki uniwersalne TECH ALL-PURPOSE s zaprojektowane do uycia w oponach radialnych i diagonalnych. Zastosowanie grubszej warstwy gumy zapobiega dołkowaniu w miejscu uszkodzenia. Łatki mog by równie uyte do napraw dtek.

Łaty okr gte 2-Way do napraw dtek

Nr katalogowy	Opis	Wymiary	Ilo w opak.
T-09	Łaty okr gte drobne	25 mm	140
T-10	Łaty okr gte mini	35 mm	50
T-11	Łaty okr gte małe	45 mm	40
T-12	Łaty okr gte rednie	60 mm	30
T-13	Łaty okr gte du e	80 mm	20
T-14	Łaty okr gte maxi	100 mm	20
T-15	Łaty okr gte gigant	125 mm	10

Łaty owalne 2-Way do napraw dtek

Nr katalogowy	Opis	Wymiary	Ilo w opak.
T-16	Łaty owalne mini	40x30 mm	100
T-17	Łaty owalne małe	65x40 mm	30
T-18	Łaty owalne rednie	100x50 mm	20
T-19	Łaty owalne du e	150x70 mm	20
T-20	Łaty okr gte gigant	160 x 100 mm	10



Łaty uniwersalne do opon i dtek All-Purpose

Nr katalogowy	Opis	Wymiary	Ilo w opak.
T-111	Łaty uniwersalne okr gte	65 mm	140
T-113	Łaty uniwersalne okr gte	75 mm	50
T-115	Łaty uniwersalne kwadratowe	45 mm	40
T-116	Łaty uniwersalne kwadratowe	55 mm	30
T-117NB	Zestaw łat T-115 i T-116	45 mm	40
		55 mm	30



MATERIAŁY WULKANIZACYJNE
TECH
**Uni-Seal
 Radial-Seal
 Akcesoria**

Materiały Tech Uni-Seal Ultra s przeznaczone do napraw uszkodze w bie niku, barku i boku opon radialnych lub diagonalnych samochodów osobowych, dostawczych i ci arowych. Uni-Seal Ultra s u ywane do uszkodze 3 mm i 6 mm. Tech 249W Uni-Seal Plus s przeznaczone do otworów 1,5 mm. Tech zaprojektował Uni-Seal Ultra z kołkiem o wulkanizuj cej powierzchni wydu onej o 30% do zastosowania w oponach z grubym bie nikiem. O 25 % grubsza główka kołka stanowi maksymalne zasilenie wewn trznej warstwy opony i eliminuje dołek w rodku główki. Uni-Seal Ultra mog by stosowane na zimno albo na gor co w bie nikowniach. Kołki Radial-Seal słu do napraw uszkodze 9 i 13 mm w oponach radialnych. W porównaniu ze zwykły procedur napraw sekcyjnych ich u ycie powoduje skrócenie czasu pracy i zmniejsza zu ycie materiału.


Kołki do opon radialnych Uni-Seal

Nr katalogowy	Opis	Uszkodzenie	Ilo	w opk.
T-249W	Kołki Uni-Seal Plus	1,5 mm	25	
T-250ULE	Kołki Uni-Seal Ultra	3 mm	14	
T-251ULE	Kołki Uni-Seal Ultra	6 mm	12	
T-269	Frez do kołków T-249W	1,5 mm	1	
T-270	Frez do kołków T-250ULE	3 mm	1	
T-271	Frez do kołków T-251ULE	6 mm	1	
TRT104	Przebijak do opon	-	1	

Kołki do opon radialnych Radial-Seal

Nr katalogowy	Opis	Uszkodzenie	Ilo	w opk.
T-291/38	Kołki Radial-Seal	10 mm	10	
T-292	Kołki Radial-Seal	13 mm	10	
T-271/38	Frez do kołków T-291/38	10 mm	1	
T-272	Frez do kołków T-292	13 mm	1	


Kołki i frezy do opon radialnych Uni-Seal

Nr katalogowy	Opis	Uszkodzenie	Ilo	w opk.
T-250-1	Kołki Uni-Seal	3 mm	20	
T-251-1	Kołki Uni-Seal	6mm	20	
T-251/38-1	Kołki Uni-Seal	10 mm	20	
T-252-1	Kołki Uni-Seal	13 mm	10	
T-270	Frez do kołków T-250-1	3 mm	1	
T-271	Frez do kołków T-251-1	6 mm	1	
T-271/38	Frez do kołków T-251/38	10 mm	1	
T-272	Frez do kołków T-252-1	13 mm	1	



MATERIAŁY WULKANIZACYJNE
TECH

 Uni-Seal
 do opon diagonalnych
 Akcesoria

Kołki do opon diagonalnych Uni-Seal

Nr katalogowy	Opis	Uszkodzenie	Ilo	w opak.
T-249W	Kołki Uni-Seal Plus	1,5 mm	25	
T-250ULE	Kołki Uni-Seal Ultra	3 mm	14	
T-251ULE	Kołki Uni-Seal Ultra	6 mm	12	
T-269	Frez do kołków T-249W	1,5 mm	1	
T-270	Frez do kołków T-250ULE	3 mm	1	
T-271	Frez do kołków T-251ULE	6 mm	1	
TRT104	Przebijak do opon	-	1	

Kołki do opon diagonalnych Uni-Seal

Nr katalogowy	Opis	Uszkodzenie	Ilo	w opak.
T-252	Kołki Uni-Seal (do 14 ply)	13 mm	6	
T-253	Kołki Uni-Seal (do 14 ply)	20 mm	6	
T-254	Kołki Uni-Seal (do 14 ply)	25 mm	6	
T-254HD	Kołki Uni-Seal (do 18 ply)	25 mm	4	
T-262	Wycinak do kołków T-252	13 mm	1	
T-263	Wycinak do kołków T-253	20 mm	1	
T-264	Wycinak do kołków T-254	25 mm	1	


Kołki do opon diagonalnych Uni-Seal

Nr katalogowy	Opis	Uszkodzenie	Ilo	w opak.
T-250-1	Kołki Uni-Seal	3 mm	20	
T-251-1	Kołki Uni-Seal	6mm	20	
T-252-1	Kołki Uni-Seal	13 mm	10	
T-253-1	Kołki Uni-Seal	20 mm	10	
T-254-1	Kołki Uni-Seal	25 mm	10	
T-261	Frez do kołków T-251-1	6 mm	1	
T-262	Frez do kołków T-252-1	13 mm	1	
T-263	Frez do kołków T-253-1	20 mm	1	
T-264	Frez do kołków T-254-1	25 mm	1	



MATERIAŁY WULKANIZACYJNE



Łaty radialne

CENTECH to najbardziej zaawansowany system napraw, jaki kiedykolwiek został wynaleziony. Uszkodzenia bieżni, boku lub ścian bocznych opon samochodów osobowych, ciężarowych, pojazdów rolniczych i maszyn do robót ziemnych mogą być naprawione za pomocą łatek CENTECH. Specjalne składniki i wzory nadają im elastyczność i odporność na ciepło, co zapewnia trwałe naprawy. Ograniczona liczba elementów w systemie naprawczym CENTECH skraca czas inwentaryzacji i ułatwia wybór odpowiedniej łaty naprawczej. Wyroby CENTECH służą niezawodnie przez cały czas użytkowania opon i pozwalają uniknąć wydatków związanych z zakupem nowych opon.



Łaty do opon radialnych Centech

Nr katalogowy	Opis	Wymiary	Ilość	w opak.
T-164	Łaty radialne CT-10 H.D.	65x80 mm	10	
T-165	Łaty radialne CT-10	45x75 mm	20	
T-166	Łaty radialne CT-12 H.D.	70x115 mm	10	
T-167	Łaty radialne CT-12	60x110 mm	10	
T-169	Łaty radialne CT-14	75x145 mm	10	

Łaty do opon radialnych Centech

Nr katalogowy	Opis	Wymiary	Ilość	w opak.
T-170	Łaty radialne CT-20	75x125 mm	10	
T-172	Łaty radialne CT-22	75x165 mm	10	
T-174	Łaty radialne CT-24	75x215 mm	10	
T-176	Łaty radialne CT-26	75x250 mm	10	
T-177	Łaty radialne CT-33*	100x125 mm	10	
T-178	Łaty radialne CT-35*	125x150 mm	10	
T-179	Łaty radialne CT-37*	125x170 mm	5	
T-180	Łaty radialne CT-40	100x200 mm	10	
T-182	Łaty radialne CT-42	125x250 mm	5	
T-184	Łaty radialne CT-44	125x330 mm	5	



* Łaty wydłużone do naprawy opon w strefie T-T

Łaty do opon radialnych Centech

Nr katalogowy	Opis	Wymiary	Ilość	w opak.
T-185	Łaty radialne CT-45*	195x230 mm	5	
T-186	Łaty radialne CT-46	140x405 mm	5	
T-187	Łaty radialne CT-55*	260x330 mm	3	
T-188	Łaty radialne CT-50	190x500 mm	3	
T-189	Łaty radialne CT-65*	330x420 mm	3	
T-190	Łaty radialne CT-52	250x570 mm	3	
T-191	Łaty radialne CT-75*	450x535 mm	1	
T-192	Łaty radialne CT-56	265x735 mm	3	
T-193AC**	Łaty radialne CT-85AC*	560x710 mm	1	
T-194	Łaty radialne CT-60	265x860 mm	3	
T-195	Łaty radialne CT-72	345x760 mm	1	
T-196	Łaty radialne CT-80	150x195 mm	5	
T-197	Łaty radialne CT-82	190x250 mm	5	
T-198	Łaty radialne CT-84	215x290 mm	5	
T-199	Łaty radialne CT-86	245x340 mm	5	



* Łaty wydłużone do naprawy opon w strefie T-T
** Łaty wydłużone ze wzmocnieniem aramidowym

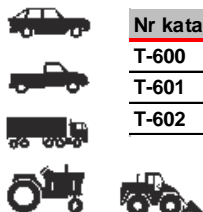


MATERIAŁY WULKANIZACYJNE

BP

Łaty diagonalne

Diagonalne łaty BP mogą być zastosowane w oponach bezdłukowych, jak również w oponach z dławkami. Ich specjalna konstrukcja, elastyczność oraz wytrzymałość zostały wypróbowane na milionach przejeżdżonych kilometrów. Wszystkie łaty diagonalne są wykonane z warstw kauczuku pomiędzy płótnami i szarą gumą wulkanizującą, która funkcjonuje jak warstwa amortyzująca. Konstrukcja łaty pozwala na łatwe przyklejenie do opony jak najbliższej stopki i dlatego oddzielne łaty do uszkodzeń bocznych są niepotrzebne. Materiały te charakteryzuje również znakomita szczelność przy zastosowaniu w oponach bezdłukowych. Wszystkie łaty BP do wulkanizacji na zimno lub na gorąco posiadają etykiety, na których można zaznaczyć miesiąc, rok lub inny typ identyfikacji dotyczący gwarancji. Wybór odpowiedniej łaty należy przeprowadzić według tabeli.


Łaty do opon diagonalnych BP

Nr katalogowy	Opis	Wymiary	PLY *
T-600	Łaty diagonalne BP-0	60 mm	1
T-601	Łaty diagonalne BP-1	75 mm	1
T-602	Łaty diagonalne BP-2	90 mm	2

Łaty do opon diagonalnych BP

Nr katalogowy	Opis	Wymiary	PLY *
T-603	Łaty diagonalne BP-3	100x100 mm	2
T-604	Łaty diagonalne BP-4	130x130 mm	4
T-605	Łaty diagonalne BP-5	165x165 mm	4
T-606	Łaty diagonalne BP-6	240x240 mm	6
T-607	Łaty diagonalne BP-7	290x290 mm	6
T-608	Łaty diagonalne BP-8	340x340 mm	6
T-609	Łaty diagonalne BP-9	380x380 mm	8
T-610	Łaty diagonalne BP-10	430x430 mm	8


Łaty do opon diagonalnych BP

Nr katalogowy	Opis	Wymiary	PLY *
T-620	Łaty diagonalne BPT-0	200x200 mm	4
T-621	Łaty diagonalne BPT-1	225x225 mm	4
T-622	Łaty diagonalne BPT-2	275x275 mm	4
T-623	Łaty diagonalne BPT-3	375x375 mm	4
T-624	Łaty diagonalne BPT-4	225x225 mm	6
T-625	Łaty diagonalne BPT-5	275x275 mm	6
T-626	Łaty diagonalne BPT-6	375x375 mm	6
T-627	Łaty diagonalne BPT-7	490x490 mm	6



* PLY - liczba warstw kordu



MATERIAŁY WULKANIZACYJNE
TECH
Off
**Road & Rolnictwo
do opon diagonalnych**

Łatami TECH TOR można naprawiać opony pojazdów do robót ziemnych o wielkości uszkodzenia do 300 mm i PLY RATING-u 60 i więcej. Ich wyjątkowa konstrukcja zapewnia łatwą obróbkę, jak również eliminuje konieczność stosowania dwóch łatek nad sobą. Łatki TOR są mniejsze od zwykłych łatek do naprawy opon tego typu, co powoduje oszczędność wydatków i czasu naprawy. Specjalnie zaprojektowany układ warstw rozkłada naprężenie na obrzeżach poszczególnych płócien, gwarantując tym samym ich maksymalną elastyczność i trwałość. Pierwszorzędna mieszanka gumowa przy konstrukcji łatek TOR zapobiega przewulkanizowaniu łątki przy uwywnianiu naprawionej opony. Aby uzyskać optymalną spójność łątki z oponą przy różnych systemach naprawiania, łątki TOR są dostępne w wykonaniu do wulkanizacji na zimno lub na gorąco. Łatami TECH TOR można naprawiać opony dołkowe, jak również bezdołkowe na bieżniku, barku lub boku opony. Wszystkie łątki TOR posiadają etykietę, która pozwala na zaznaczenie miesiąca, roku lub innego typu identyfikacji dotyczącej gwarancji.


Łatki do opon diagonalnych TOR

Nr katalogowy	Opis	Wymiary	PLY *
T-386	Łatki diagonalne TOR-1	180 mm	2
T-387	Łatki diagonalne TOR-2	205 mm	4
T-388	Łatki diagonalne TOR-3	230 mm	4
T-389	Łatki diagonalne TOR-4	285 mm	6
T-390	Łatki diagonalne TOR-5	340 mm	6
T-391	Łatki diagonalne TOR-6	380 mm	6
T-392	Łatki diagonalne TOR-7	430 mm	8
T-393	Łatki diagonalne TOR-8	480 mm	8
T-394	Łatki diagonalne TOR-9	530 mm	10
T-395	Łatki diagonalne TOR-10	585 mm	10
T-396	Łatki diagonalne TOR-11	620 mm	10

Łatki do opon diagonalnych TOR Cloth-Back

Nr katalogowy	Opis	Wymiary	PLY *
T-386C	Łatki diagonalne TOR-1C	180 mm	2
T-387C	Łatki diagonalne TOR-2C	205 mm	4
T-388C	Łatki diagonalne TOR-3C	230 mm	4
T-389C	Łatki diagonalne TOR-4C	285 mm	6
T-390C	Łatki diagonalne TOR-5C	340 mm	6
T-391C	Łatki diagonalne TOR-6C	380 mm	6
T-392C	Łatki diagonalne TOR-7C	430 mm	8
T-393C	Łatki diagonalne TOR-8C	480 mm	8
T-394C	Łatki diagonalne TOR-9C	530 mm	10
T-395C	Łatki diagonalne TOR-10C	585 mm	10
T-396C	Łatki diagonalne TOR-11C	620 mm	10



MATERIAŁY WULKANIZACYJNE

PERMACURE®

**Sznury do napraw opon
od wewn trz / z zewn trz**


Sznury naprawcze Tech PERMACURE i PERMACURE II posiadają specjalne wzmocnienie z kordu nylonowego, który uniemożliwia ich przecinanie, oszczędza czas i daje trwałą jako naprawy. Wyjtkowa, szara, niewulkanizowana guma zacieka do wszystkich pęknięć i szczelin i wulkanizuje się z opon. PERMACURE II jest idealne do mniejszych uszkodzeń. Sznury PERMACURE i PERMACURE II mogą być stosowane w bieżniku, barku lub boku bezdłukowych opon radialnych i diagonalnych samochodów osobowych, ciężarowych oraz traktorów i pojazdów do robót ziemnych. PERMACURE i PERMACURE II są przystosowane również dobrze do przeprowadzania napraw na oponach zdemontowanych i są również skuteczne przy naprawach w procesie bieżnikowania.

Sznury wzmocnione PermaCure do napraw opon


Nr katalogowy	Opis	Wymiary	Ilość w opak.
T-220	Sznury PermaCure II	95 mm	50
T-222	Sznury PermaCure	95 mm	50
T-224	Sznury PermaCure	130 mm	40
T-242BRN	Sznury Seal-It	200 mm	30
T-915	Przebijak spiralny	-	1
T-925	Szydło do opon osobowych	-	1
T-925T	Szydło do opon ciężarowych	-	1
T-926	Kołowka szydła	-	1

Sznury wzmocnione PermaCure do napraw opon

Nr katalogowy	Opis	Wymiary	Ilość w opak.
T-225	Sznury PermaCure	190 mm	25
T-915	Przebijak spiralny	-	1
T-916	Przebijak spiralny duży	-	1
T-925E	Szydło do opon rolniczych	-	1
T-928	Kołowka szydła	-	1


Zestawy Perma-Cure

Nr katalogowy	Opis
T-215	Zestaw Perma-Cure zawierający: 25 szt. sznurów T-220 i 25 szt. sznurów T-222 aktywator T-770, wprowadzacz kleju spiralny T-915 szydło T-925 i kołowka szydła T-926
T-216	Zestaw Perma-Cure Truck zawierający: sznury T-224, aktywator T-770 wprowadzacz kleju spiralny T-915 szydło T-925T i kołowka szydła T-927



MATERIAŁY WULKANIZACYJNE

TECH

Sznury samowulkanizujące ce Flow-Seal do napraw od wewnątrz / z zewnątrz

Małe uszkodzenia opon beztkowych można naprawić szybko i łatwo za pomocą sznurów Flow-Seal. Specjalna szara guma wulkanizująca wypełnia uszkodzenie i w pełni uszczelnia wewnętrzne warstwy opony, jak również uszkodzony kord i kółki kabli. Sznur trwale wulkanizuje do opony, która jest natychmiast podatna do użytku. Sznury Flow-Seal są idealne do stosowania zarówno w oponach diagonalnych jak i oponach radialnych. Sznury te przeznaczone również do bieżnikowania. Mogą być stosowane do wypełniania uszkodzeń i są bardzo efektywne po nałożeniu odpowiedniej łąty wewnętrznej opony. Przyrząd do sznurów Insert-O-Matic, nr kat. 920 i plastikowe wkładki nr kat. 203 powodują, że naprawa za pomocą sznurów Flow-Seal jest szybka i łatwa. Uwaga: Według normatywów przemysłowych opona powinna być przed naprawą zdemontowana i naprawiana od wewnątrz przy zastosowaniu materiału wypełniającego i odpowiedniej łąty.



Sznury samowulkanizujące ce Flow-Seal



Nr katalogowy	Opis	Wymiary	Ilość w opak.
T-203	Kółki plastikowe	-	20
T-204	Sznury okrągłe	50 mm	40
T-206	Sznury owalne	50 mm	40
T-915	Wprowadzacz kleju spiralny	-	1
T-920	Przyrząd do sznurów Insert-O-Matic	-	1
T-921	Igła wymienna	-	1

Sznury samowulkanizujące ce Flow-Seal

Nr katalogowy	Opis	Wymiary	Ilość w opak.
T-208	Sznury okrągłe	95 mm	20
T-209	Sznury owalne	95 mm	20
T-920	Przyrząd do sznurów Insert-O-Matic	-	1
T-923	Igła wymienna	-	1



Sznury samowulkanizujące ce Flow-Seal



Nr katalogowy	Opis	Wymiary	Ilość w opak.
T-211	Sznury okrągłe	190 mm	25
T-212	Sznury owalne	225 mm	15
T-217	Sznury owalne duże	210 mm	10
T-905	Przyrząd do sznurów HD	225 mm	1
T-916	Wprowadzacz kleju spiralny	-	1



MATERIAŁY WULKANIZACYJNE
TECH

Łatki ERS do napraw envelop, ekstrudery, guma wulkanizacyjna Vul-Gum, mieszanki A&B oraz Tech ITD's



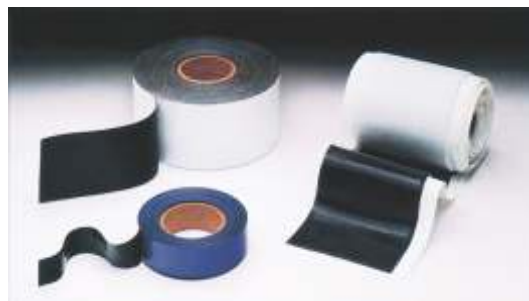
Ekstrudery Tech s zaprojektowane tak, by szybko i łatwo wypełni uszkodzenia surow gum bez niebezpieczeństwa złapania powietrza w otworze. Ekstrudery s lekkie i łatwe w u yciu. Dost pne w wersji na 110 lub 220 V. Vul-Gum w łatwy sposób wulkanizuje si do odpowiedniej twardo ci. Przy grubo ci 3 mm i temperaturze 149oC czas wulkanizacji wynosi 10 minut. Mieszanka A&B to samowulkanizuj cy si kauczuk do naprawy drobnych uszkodze oraz do napraw sekcyjnych. Chemiczne wulkanizowanie ta my nie wymagaj ciepła. Całkowite zwulkanizowanie uzyskuje si w poł czeniu z klejem wulkanizacyjnym. Ta my przeznaczone s do przekrycia oszlifowanych odcinków wewn trz opony. Tech ITD's (trójk ty identyfikacyjne) słu do oznaczenia wzd cia na boku naprawionej opony radialnej samochodów ci arowych.

System do napraw envelop ERS

Nr katalogowy	Opis	Wymiary / Poj.	Ilo w opak.
T-672	Łatki do envelop ERS	45 mm	50
T-773	Klej wulkanizacyjny	235 ml	24
T-S180	Extruder do wypełniania	-	1
T-S182	Extruder do wypełniania	-	1

Guma wulkanizacyjna Vul-Gum

Nr katalogowy	Opis	Wymiary	Ilo	w opak.
T-850	Guma Vul-Gum	3x150 mm	1	
T-855	Guma Vul-Gum	0,4x40 mm	5	
T-861	Guma Vul-Gum	3x25 mm	9	
T-864	Guma Vul-Gum	1,5x50 mm	4	
T-866	Guma Vul-Gum	1,5x100 mm	2	


Mieszanki A&B, ta my wulkanizacyjne, identyfikatory ITD's

Nr katalogowy	Opis	Wymiary	Ilo	w opak.
T-830	Trójk ty identyfikacyjne ITD's	-		200
T-854	Ta ma wulkanizacyjna	0,5 kg	5	
T-858	Mieszanka A&B	0,5 kg	1	
T-859	Mieszanka A&B	0,9 kg	1	



MATERIAŁY WULKANIZACYJNE
TECH

 Płyny wulkanizacyjne,
 odtłuszczacze Rub-O-Matic,
 rodki chemiczne.


RIM EASE – płyn do montażu opon wspomagający smarowanie do prostszego montażu i demontażu opon. Zawiera rodkę antykorozyjną.

MOUNT-O-MATIC jest wymiennym rodkiem do montażu i demontażu opon.

BEAD BREAKER – uwalnia zacięte stopki od obręczy i ułatwia demontaż opon.

BEAD SEALER – uszczelnia drobne nieszczelności pomiędzy obręczami i oponami.

SECURITY COAT – odnawia oszlifowane miejsca wewnętrznej warstwy opon bezdotkowych. Uszczelnia powierzchnie oszlifowane.

TECH-CHECK – znajduje nieszczelności trudne do wykrycia.

Aktywatory wulkanizacyjne Tech

Nr katalogowy	Opis	Pojemność	Ilość	w opak.
T-760	Aktywator Tech	235 ml		24
T-761	Aktywator Tech	945 ml		12
T-762	Aktywator Tech	3,8 L		4
T-765	Aktywator Tech	50 ml		24
T-766	Aktywator Tech	20 ml		24
T-767	Aktywator Tech	10 ml		24
T-768	Aktywator Tech Flow-Seal	235 ml		24
T-770	Aktywator Tech Flow-Seal	205 ml		23
T-775	Aktywator Tech HD Blue	235 ml		24
T-1082	Aktywator Tech TEMVULC	945 ml		10

Odtłuszczacze Rub-O-Matic

Nr katalogowy	Opis	Wymiary	Ilość	w opak.
T-704-E1	Odtłuszczacze Rub-O-Matic	945 ml		25
T-704-AE2	Odtłuszczacze Rub-O-Matic	400 ml		1
T-704-GE3	Odtłuszczacze Rub-O-Matic	3,8 L		1


rodki chemiczne Tech

Nr katalogowy	Opis	Pojemność	Ilość	w opak.
T-706	Talk do opon	142 g		1
T-706-2	Talk do opon	1 kg		12
T-720	Płyn do montażu opon Rim-Ease	3,8 L		4
T-721	Koncentrat Mount-O-Matic	475 ml		24
T-734	Płyn do demontażu opon Bead Breaker	3,8 L		4
T-734Q	Płyn do demontażu opon Bead Breaker	945 ml		12
T-735	Płyn uszczelniający Bead Sealer	945 ml		12
T-735G	Płyn uszczelniający Bead Sealer	3,8 L		4
T-738	Płyn uszczelniający Security Coat	470 ml		1
T-751	Koncentrat Tech-Check	945 ml		12
T-753	Olej do narzędzi pneumatycznych	945 ml		12



MATERIAŁY WULKANIZACYJNE
INDUSTRIAS VERMAR

Łaty do d tek Foil Back
 Łaty uniwersalne Poly Back
 Łaty Vermar Plus
 do opon radialnych


Łaty do d tek Foil Back

Nr katalogowy	Opis	Wymiary	Ilo	w opak.
IV-AL00	Łaty okr gte AL 00	24 mm	400	
IV-AL0	Łaty okr gte AL 0	32 mm	125	
IV-AL1	Łaty okr gte AL 1	38 mm	100	
IV-AL2	Łaty okr gte AL 2	53 mm	70	
IV-AL3	Łaty okr gte AL 3	75 mm	25	
IV-AL4	Łaty okr gte AL 4	89 mm	35	
IV-AL5	Łaty okr gte AL 5	108 mm	30	
IV-AL6	Łaty okr gte AL 6	152 mm	-	
IV-OVAL0	Łaty okr gte OVAL 0	24x34 mm	250	
IV-OVAL1	Łaty okr gte OVAL 1	25x44 mm	150	
IV-OVAL2	Łaty okr gte OVAL 2	47x67 mm	150	
IV-OVAL3	Łaty okr gte OVAL 3	35x75 mm	75	
IV-OVAL4	Łaty okr gte OVAL 4	47x82 mm	75	
IV-OVAL5	Łaty okr gte OVAL 5	57x105 mm	30	
IV-OVAL6	Łaty okr gte OVAL 6	82x152 mm	20	

Łaty uniwersalne Poly Back

Nr katalogowy	Opis	Wymiary	Ilo	w opak.
IV-SQ1	Łaty uniwersalne SQ 1	44x44 mm	40	
IV-SQ2	Łaty uniwersalne SQ 2	55x55 mm	40	


Łaty do opon radialnych Vermar Plus

Nr katalogowy	Opis	Wymiary	PLY *	Ilo	w opak.
IV-XRP10	Łaty do opon radialnych XRP 10	55x75 mm	1	45	
IV-XRP12	Łaty do opon radialnych XRP 12	70x115 mm	1	30	
IV-XRP14	Łaty do opon radialnych XRP 14	85x130 mm	1	25	
IV-XRP20	Łaty do opon radialnych XRP 20	80x125 mm	2	25	
IV-XRP22	Łaty do opon radialnych XRP 22	75x175 mm	2	20	
IV-XRP24	Łaty do opon radialnych XRP 24	75x220 mm	2	30	
IV-XRP25	Łaty do opon radialnych XRP 25	122x132 mm	3	10	
IV-XRP35	Łaty do opon radialnych XRP 35	136x184 mm	4	6	
IV-XRP40	Łaty do opon radialnych XRP 40	100x195 mm	3	10	
IV-XRP42	Łaty do opon radialnych XRP 42	130x260 mm	4	8	
IV-XRP44	Łaty do opon radialnych XRP 44	130x335 mm	4	8	
IV-XRP45	Łaty do opon radialnych XRP 45	180x230 mm	4	30	
IV-XRP46	Łaty do opon radialnych XRP 46	180x440 mm	4	15	

* PLY - liczba warstw kordu



MATERIAŁY WULKANIZACYJNE
INDUSTRIAS VERMAR

Łaty Vermar Plus
do opon diagonalnych
Łaty OK do opon
diagonalnych

Łaty do opon diagonalnych OKX

Nr katalogowy	Opis	Wymiary	Ilo	w opak.
IV-OKX3	Łaty do opon diagonalnych OKX-3	90 mm	10	
IV-OKX4	Łaty do opon diagonalnych OKX-4	118 mm	10	
IV-OKX5	Łaty do opon diagonalnych OKX-5	137 mm	10	
IV-OKX6	Łaty do opon diagonalnych OKX-6	155 mm	10	
IV-OKX7	Łaty do opon diagonalnych OKX-7	182 mm	10	
IV-OKX8	Łaty do opon diagonalnych OKX-8	205 mm	10	
IV-OKRP10	Łaty do opon diagonalnych OKX-10	255 mm	10	
IV-OKRP12	Łaty do opon diagonalnych OKX-12	308 mm	10	


Łaty do opon diagonalnych Vermar Plus

Nr katalogowy	Opis	Wymiary	PLY *	Ilo	w opak.
IV-XP32	Łaty do opon diagonalnych XP 3-2	90 mm	2	15	
IV-XP42	Łaty do opon diagonalnych XP 4-2	118 mm	2	10	
IV-XP52	Łaty do opon diagonalnych XP 5-2	137 mm	2	10	
IV-XP63	Łaty do opon diagonalnych XP 6-3	155 mm	3	7	
IV-XP74	Łaty do opon diagonalnych XP 7-4	182 mm	4	5	
IV-XP84	Łaty do opon diagonalnych XP 8-4	205 mm	4	5	
IV-XP86	Łaty do opon diagonalnych XP 8-6	205 mm	6	4	
IV-XP104	Łaty do opon diagonalnych XP 10-4	255 mm	4	26	
IV-XP106	Łaty do opon diagonalnych XP 10-6	255 mm	6	20	
IV-XP126	Łaty do opon diagonalnych XP 12-6	308 mm	6	20	
IV-XP146	Łaty do opon diagonalnych XP 14-6	355 mm	6	20	
IV-XP156	Łaty do opon diagonalnych XP 15-6	397 mm	6	6	
IV-XP158	Łaty do opon diagonalnych XP 15-8	397 mm	8	5	
IV-XP168	Łaty do opon diagonalnych XP 16-8	435 mm	8	5	
IV-XP188	Łaty do opon diagonalnych XP 18-8	472 mm	8	5	

* PLY - liczba warstw kordu



MATERIAŁY WULKANIZACYJNE

Pasty monta owe,
 kredy do opisywania kół,
 farby EcoBlack,
 rodki czysto ci

Pasty do monta u opon

Nr katalogowy	Opis	Waga	Ilo	w opak.
NA-050	Pasta do monta u opon uniwersalna AT	4 kg	1	
NA-051	Pasta do monta u opon z uszczelniaczem AT	4 kg	1	
NA-052	Pasta do monta u opon z uszczelniaczem / zimowa AT	4 kg	1	
H401-056	Pasta do monta u opon uniwersalna biała Hofmann	5 kg	1	
H401-057	Pasta do monta u opon uniwersalna czarna Hofmann	5 kg	1	
H401-062	Pasta do monta u opon ci arowych Hofmann	5 kg	1	


Kredy do opon, i p dzel do pasty monta owej

Nr katalogowy	Opis	Wymiary	Ilo	w opak.
PE30	P dzel do pasty monta owej	30 mm	1	
PE40	P dzel do pasty monta owej	40 mm	1	
PE55	P dzel do pasty monta owej	55 mm	1	
PC20103	Kreda biała do opon	-	12	
PC20003	Kreda biała do opon okr gła	-	12	
PC20002	Kreda ółta do opon okr gła	-	12	
T-949	Oprawka do kredy	-	12	

Farby do opon EcoBlack

Nr katalogowy	Opis	Pojemno	Ilo	w opak.
NA-0101	Farba do opon EcoBlack	1 L	1	
NA-0103	Farba do opon EcoBlack	3 L	1	
NA-0104	Farba do opon EcoBlack	5 L	1	


Pasty do mycia r k

Nr katalogowy	Opis	Pojemno	Ilo	w opak.
NA-01020	Pasta BHP Elfix	0,5 L	1	
NA-01040	Pasta BHP Elfix	5 L	1	
NA-01050	Pasta BHP Elfix	10 L	1	
NA-413	Pasta BHP Plus 2	0,5 L	1	
NA-414	Pasta BHP Plus 2	5 L	1	
NA-415	Pasta BHP Plus 2	10 L	1	



MATERIAŁY WULKANIZACYJNE
INDUSTRIAS VERMAR

 Sznury do napraw opon,
 kołki do opon SK,
 chemikalia Vermar Light

Sznury, kołki do napraw opon i inne

Nr katalogowy	Opis	Wymiary	Ilo	w opak.
IV-12362	Sznury do napraw opon	200 mm	30	
S-K04D	Kołki do opon SK04	4 mm	50	
S-K06D	Kołki do opon SK06	6 mm	50	
S-K08D	Kołki do opon SK08	8 mm	25	
S-K10D	Kołki do opon SK10	10 mm	25	
S-K12D	Kołki do opon SK12	12 mm	10	
S-K16	Kołki do opon SK16	16 mm	5	
RA-0310	Surowiec wulkanizacyjny	1 kg	1	
TRT01K	Zestaw do napraw opon	-	1	


Sznury, kołki do napraw opon i inne

Nr katalogowy	Opis	Pojemno	Ilo	w opak.
IV-711001	Aktywator Vermar Light	250 ml	50	
IV-711002	Aktywator Vermar Light	500 ml	32	
IV-711003	Aktywator Vermar Light	1000 ml	8	
IV-711011	Aktywator Vermar Seal	250 ml	50	
IV-711012	Aktywator Vermar Seal	500 ml	32	

Zestawy naprawcze Vermar

Nr katalogowy	Opis	Ilo	w opak.
IV-611004	Zestaw naprawczy Bici Kit	1	
IV-611007	Zestaw naprawczy Vermar Bike	1	



MATERIAŁY WULKANIZACYJNE
Narz dzia i akcesoria do naprawy ogumienia
Różne narzędzia do napraw opon

Nr katalogowy	Opis	Waga	Ilo	w opak.
T-913	Szczypce uniwersalne P017 175 mm	248 g	1	
T-931	Szczotka do czyszczenia kraw dzi	-	1	
T-973	Szczypce boczne P038 200 mm	270	1	


Narzędzia do wprowadzania sznurów

Nr katalogowy	Opis	Przeznaczenie	Ilo	w opak.
T-925	Szydło do opon TRT50N	sam. os.	1	
T-925E	Szydło do opon TRT150NE	poj. roln.	1	
T-925T	Szydło do opon TRT75NT	sam. ci .	1	
T-926	Ko cówka szydła TRT50N	sam. os.	1	
T-927	Ko cówka szydła TRT75NT	sam. ci .	1	
T-928	Ko cówka szydła TRT150NE	poj. roln.	1	

Narzędzia do klejów i narzędzia ręczne

Nr katalogowy	Opis	Ilo	w opak.
T-910	Wprowadzacz kleju prosty	1	
T-915	Wprowadzacz kleju spiralny	1	
T-916	Wprowadzacz kleju spiralny du y	1	
T-966	Szczotka mosi na	1	


Rolki dociskowe i skrobaki

Nr katalogowy	Opis	Ilo	w opak.
T-933	Skrobak do gumy	1	
T-935	Rolka dociskowa z tarnikiem	1	
T-936	Rolka dociskowa 38x3 mm	1	
T-938	Rolka dociskowa 38x1 mm	1	
T-939	Rolka dociskowa 38x5 mm	1	



MATERIAŁY WULKANIZACYJNE
**Narzędzia i akcesoria
do naprawy ogumienia**
Nóże utwardzane

Nr katalogowy	Opis	Ilość	w opak.
T-940	Nóż prosty	1	
T-941	Nóż zakrzywiony	1	
T-942	Nóż zaokrąglony	1	


Klucze krzyżakowe i łyski montażowe

Nr katalogowy	Opis	Wymiary	Ilość	w opak.
BET-978	Klucz krzyżakowy BETA	-	1	
BET-962/300	Łyska montażowa BETA	300 mm	1	
BET-962/400	Łyska montażowa BETA	400 mm	1	
BET-962/500	Łyska montażowa BETA	500 mm	1	
BET-962/600	Łyska montażowa BETA	600 mm	1	

Lampy warsztatowe

Nr katalogowy	Opis	Ilość	w opak.
94W238	Lampa warsztatowa	1	
94W243	Lampa warsztatowa diodowa	1	
90722	Lampa warsztatowa diodowa bezprzewodowa	1	


Okulary ochronne i rękawice

Nr katalogowy	Opis	Ilość	w opak.
ST-00008840307	Okulary ochronne białe	1	
NEO97500	Okulary ochronne białe	1	
NA-0047	Rękawice ochronne	1	



MATERIAŁY WULKANIZACYJNE

Frezy w glikowe oraz trzpieniowe o szlifie diamentowym stanowią najnowsze osiągnięcia w dziedzinie narzędzi ciętnych. Używane są one do renowacji uszkodzonych kabli stalowych i luźnych drutów w oponach radialnych i stanowią skuteczny sposób do utrzymania minimalnej głębokości uszkodzenia. Kamienie polerskie typu Sherbo do opon z kordem stalowym używane są do usunięcia luźnych drutów wokół uszkodzenia opony.

**TECH
SHERBO**
**Frezy w glikowe
i kamienie szlifierskie**
Frezy w glikowe

Nr katalogowy	Opis	Długość	Ilość	w opak.
T-270	Frez w glikowy do uszkodzenia 3 mm	75 mm	1	
T-270P	Frez w glikowy do uszkodzenia 3 mm	50 mm	1	
T-271	Frez w glikowy do uszkodzenia 6 mm	100 mm	1	
T-271P	Frez w glikowy do uszkodzenia 6 mm	75 mm	1	
T-271/38	Frez w glikowy do uszkodzenia 9 mm	120 mm	1	
T-272	Frez w glikowy do uszkodzenia 13 mm	125 mm	1	
T-275	Zestaw frezów (270, 271, 271/38, 272)	-	1	

* obroty maks. 1200/min


Frezy diamentowe

Nr katalogowy	Opis	Długość	Ilość	w opak.
T-280	Frez diamentowy \varnothing 3 mm	30 mm	1	
T-282	Frez diamentowy \varnothing 6 mm	50 mm	1	
T-283	Frez diamentowy \varnothing 3 mm	40 mm	1	
T-284	Frez diamentowy \varnothing 6 mm	65 mm	1	
T-286	Frez diamentowy \varnothing 6 mm	70 mm	1	

* UWAGA: Narzędzia T-280 - T-286 należy używać z szlifierek wysokoobrotowych o prędkości od 20 000 do 30 000 obr/min.

Kamienie szlifierskie Aluminium Oxide

Nr katalogowy	Opis	Wymiary	Max obr./min
S-870	Kamień szlifierski palcowy	3x10,5 mm	30 000
S-872	Kamień szlifierski palcowy	6x25 mm	47 000
S-873	Kamień szlifierski grzybkowy	6x40 mm	23 500
S-874	Kamień szlifierski grzybkowy	3x6x13x mm	30 000
S-875	Kamień szlifierski stołkowy	6x20x20 mm	33 500
S-879	Kamień szlifierski grzybkowy	6x30 mm	30 500



MATERIAŁY WULKANIZACYJNE
**TECH
RUBBERHOG**

 Narzędzia do szorstkowania
gumy

Bezpośrednie porównanie pomiędzy wielkością ziarna według SSG i różnorodnymi wielkościami relatywnie grubych lutowanych miedzi „ziaren w glikowych” jest niemożliwe. Niemniej następuje porównanie umożliwiająca wybór odpowiedniej grubości narzędzia.

SSG #330 i #390 zastępuje #16 Grit.

SSG #230 zastępuje #23 i #36 Grit.

SSG #170 zastępuje #60 i więcej Grit.

ciernice półkolkowe i wkładki usztywniające

Nr katalogowy	Opis	średnica	Szerokość	Otwór	SSG
T-RH102	ciernica półkolkowa RH102	50 mm	20 mm	10 mm	170
T-RH104	ciernica półkolkowa RH104	50 mm	20 mm	10 mm	230
T-RH107	ciernica półkolkowa RH107	65 mm	25 mm	10 mm	170
T-RH109	ciernica półkolkowa RH109	65 mm	25 mm	10 mm	230
T-RH111	ciernica półkolkowa RH111	65 mm	25 mm	10 mm	390
T-RH118	ciernica półkolkowa RH118	90 mm	40 mm	10 mm	170
T-RH120	ciernica półkolkowa RH120	90 mm	40 mm	10 mm	230
T-RH122	ciernica półkolkowa RH122	90 mm	40 mm	10 mm	390
T-RH129P	ciernica półkolkowa RH129P	100 mm	40 mm	20 mm	390
T-RH152	Wkładka RH152 (do ciernic RH107, RH109, RH111)	65 mm	-	10 mm	-
T-RH156	Wkładka RH152 (do ciernic RH118, RH120, RH122)	90 mm	-	10 mm	-


ciernice okrągłe

Nr katalogowy	Opis	średnica	Szerokość	Gwint	SSG
T-RH300	ciernica kr. kowa RH300	50 mm	6 mm	3/8"	230
T-RH302	ciernica kr. kowa RH302	50 mm	6 mm	3/8"	390
T-RH304	ciernica kr. kowa RH304	50 mm	9 mm	3/8"	230
T-RH306	ciernica kr. kowa RH306	50 mm	9 mm	3/8"	390
T-RH308	ciernica kr. kowa RH308	50 mm	13 mm	3/8"	230
T-RH310	ciernica kr. kowa RH310	50 mm	13 mm	3/8"	390
T-RH312	ciernica kr. kowa RH312	50 mm	20 mm	3/8"	230
T-RH314	ciernica kr. kowa RH314	50 mm	20 mm	3/8"	390


ciernice stożkowe i kulowe

Nr katalogowy	Opis	średnica	średnica	Otwór	SSG
T-RH505	ciernica stożkowa kowa RH505	25 mm	50 mm	3/8"	230
T-RH507	ciernica stożkowa kowa RH507	25 mm	50 mm	3/8"	390
T-RH509	ciernica stożkowa kowa RH509	25 mm	100 mm	3/8"	230
T-RH511	ciernica stożkowa kowa RH511	25 mm	100 mm	3/8"	390
T-RH551	ciernica kulowa RH551	30 mm	-	3/8"	230
T-RH553	ciernica kulowa RH553	30 mm	-	3/8"	390
T-RH601	ciernica kulowa RH601	15 mm	-	6 mm	330
T-RH603	ciernica kulowa RH603	25 mm	-	6 mm	330
T-RH611	ciernica stożkowa kowa RH611	15 mm	25 mm	6 mm	330
T-RH613	ciernica stożkowa kowa RH613	25 mm	30 mm	6 mm	330
T-RH619	ciernica kr. kowa RH619	35 mm	6 mm	6 mm	330



MATERIAŁY WULKANIZACYJNE
**TECH
RUBBERHOG**

 Narz. dzia do szorstkowania
gumy

ciernice palcowe


Nr katalogowy	Opis	rednica	Długo	Trzpie	SSG
T-RH625	ciernica palcowa RH625	6 mm	75 mm	6 mm	230
T-RH626	ciernica palcowa RH626	7 mm	75 mm	6 mm	330
T-RH627	ciernica palcowa RH627	9 mm	75 mm	6 mm	330


Zestaw KutzAll, nr katalogu T-RH635

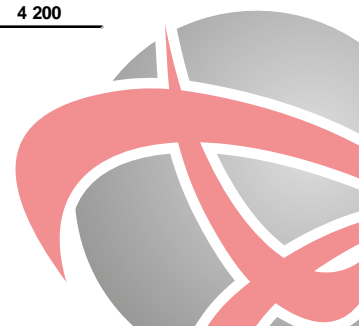
Kształt	rednica	Szeroko	Trzpie	SSG
Sto kowy	3 mm	25 mm	3 mm	170
Sto kowy	6 mm	15 mm	3 mm	170
Piła	13 mm	3 mm	3 mm	170
Kulowy	9 mm	-	3 mm	170

SHERBO
Szczotki druciane


Nr katalogowy	Opis	rednica	Max obr./min
T-S890	Szczotka w poliuretanie do usuwania gumy	50 mm	5 000
T-S891	Szczotka w poliuretanie do usuwania gumy	75 mm	5 000
T-S892	Szczotka drucziana do usuwania spalonej gumy	50 mm	5 000
T-S893	Szczotka drucziana mi kka do szorstkowania gumy	40 mm	-
T-S894	Szczotka do oczyszczania obr czy	50 mm	5 000
T-S896	Szczotka drucziana do usuwania spalonej gumy	13 mm	4 000
T-S897	ciernica kulowa RH603	50 mm	5 000
T-S898	ciernica sto kowa RH611	75 mm	5 000


Kamienie do ostrzenia i szlifowania

Nr katalogowy	Opis	Wymiary	Max obr./min
T-S946	Kamie do szorstkowania	100x40 mm	4 200
T-S947	Kamie do szorstkowania	75x40 mm	6 250
T-S985	Kamie do ostrzenia	-	-
T-S986	Kamie do ostrzenia	-	-
T-S995	Tarcza szlifierki stołowej	150x20 mm	4 200



MATERIAŁY WULKANIZACYJNE

ciernice półkolkowe, kr kowe i konturowe Sherbo o specjalnej konstrukcji chłodzone s podczas pracy powietrzem, co umo liwia szybsze i czystsze polerowanie oraz eliminuje palenie i szklenie gummy.

**TECH
SHERBO**

ciernice

ciernice półkolkowe i wkładki usztywniaj ce

Nr katalogowy	Opis	rednica	Otwór	Max obr./min
T-S1009	ciernica półkolkowa BC-2	50 mm	-	5 000
T-S1011	ciernica półkolkowa BC-1	65 mm	-	5 000
T-S1011-1	Dwie ciernice S1011	65 mm	-	5 000
T-S2023	ciernica RubberHog Ni-Cr	65 mm	9 mm	5 000
T-S2033	Wkładka poliuretanowa do S2023	9 mm	-	-


ciernice kr kowe zaokr glane

Nr katalogowy	Opis	rednica	Szeroko	Otwór	Ziarnisto
T-S2000	ciernica kr kowa S2000	50 mm	6 mm	3/8"	16
T-S2001	ciernica kr kowa S2001	50 mm	6 mm	3/8"	36
T-S2002	ciernica kr kowa S2002	50 mm	13 mm	3/8"	16
T-S2003	ciernica kr kowa S2003	50 mm	13 mm	3/8"	36
T-S2004	ciernica kr kowa S2004	50 mm	20 mm	3/8"	16
T-S2005	ciernica kr kowa S2005	50 mm	20 mm	3/8"	36
T-S2204	ciernica kr kowa S2204	50 mm	3 mm	3/8"	16

ciernice palcowe i sto kowe

Nr katalogowy	Opis	Długo	Szeroko	Ziarnisto
T-S2006	ciernica palcowa S2006	65 mm	6 mm	16
T-S2007	ciernica palcowa S2007	65 mm	6 mm	36
T-S2008	ciernica sto kowa S2008	100 mm	20 mm	16
T-S2009	ciernica sto kowa S2009	100 mm	20 mm	36
T-S2010	ciernica sto kowa S2010	50 mm	25 mm	16
T-S2011	ciernica sto kowa S2011	50 mm	25 mm	36


ciernice konturowe

Nr katalogowy	rednica	Szeroko	Otwór	Max obr./min	Ziarnisto
T-S2020	75 mm	40 mm	9 mm	5 000	36
T-S2021	75 mm	40 mm	9 mm	5 000	60
T-S2022	100 mm	40 mm	13 mm	5 000	36
T-S2023	100 mm	40 mm	13 mm	5 000	60
T-S2027	50 mm	20 mm	9 mm	5 000	60
T-S2029	65 mm	25 mm	9 mm	5 000	60

MATERIAŁY WULKANIZACYJNE

Lekka konstrukcja i chłodzenie zwiększają możliwość wykorzystania i wytrzymałość noży SHERBO do cięcia gumy. Specjalna powierzchnia pozwala na szybki przerób większej ilości gumy. Łatwe i szybkie usuwanie gumy minimalizuje wkład pracy i umożliwia lepszą kontrolę.

**TECH
SHERBO**

Noże czaszowe, ostrzałki
i noże specjalistyczne

Noże czaszowe

Nr katalogowy	Opis	średnica	Otwór	Ilość	w opak.
T-S2040	Noż czaszowy rotacyjny	50 mm	13 mm	1	
T-S2042	Noż czaszowy cienkościenny bez wycięcia	50 mm	13 mm	2	
T-S2043	Noż czaszowy cienkościenny z wycięciem	50 mm	13 mm	2	
T-S2045	Noż czaszowy rotacyjny	30 mm	9 mm	3	
T-S2046	Noż czaszowy rotacyjny mały	20 mm	9 mm	4	
T-S2047	Reduktor 13x9 mm				


Noże specjalistyczne

Nr katalogowy	Opis	średnica	Otwór	Ilość	w opak.
T-S2020-104	Zestaw noży specjalistycznych (24 szt.) i oprawek (2 szt.)	50 mm	10 mm	1	
T-S2020-101	Oprawa do noża specjalistycznego	50 mm	13 mm	1	



CI ARKI KOREKCYJNE DO WYWA ANIA KÓŁ

Typ 101 do stalowych obr czy samochodów osobowych i dostawczych

Nr katalogowy	Opis	Waga	Ilo w opak.
H101-05	Ci arek Hofmann STD (Pb)	5 g	100 szt.
H101-10	Ci arek Hofmann STD (Pb)	10 g	100 szt.
H101-15	Ci arek Hofmann STD (Pb)	15 g	100 szt.
H101-20	Ci arek Hofmann STD (Pb)	20 g	100 szt.
H101-25	Ci arek Hofmann STD (Pb)	25 g	100 szt.
H101-30	Ci arek Hofmann STD (Pb)	30 g	100 szt.
H101-35	Ci arek Hofmann STD (Pb)	35 g	100 szt.
H101-40	Ci arek Hofmann STD (Pb)	40 g	100 szt.
H101-45	Ci arek Hofmann STD (Pb)	45 g	50 szt.
H101-50	Ci arek Hofmann STD (Pb)	50 g	50 szt.
H101-55	Ci arek Hofmann STD (Pb)	55 g	50 szt.
H101-60	Ci arek Hofmann STD (Pb)	60 g	50 szt.

Typ 604 do aluminiowych obr czy samochodów osobowych i dostawczych

Nr katalogowy	Opis	Waga	Ilo w opak.
H604-05	Ci arek Hofmann ALU (Pb)	5 g	100 szt.
H604-10	Ci arek Hofmann ALU (Pb)	10 g	100 szt.
H604-15	Ci arek Hofmann ALU (Pb)	15 g	100 szt.
H604-20	Ci arek Hofmann ALU (Pb)	20 g	100 szt.
H604-25	Ci arek Hofmann ALU (Pb)	25 g	100 szt.
H604-30	Ci arek Hofmann ALU (Pb)	30 g	100 szt.
H604-35	Ci arek Hofmann ALU (Pb)	35 g	100 szt.
H604-40	Ci arek Hofmann ALU (Pb)	40 g	100 szt.
H604-45	Ci arek Hofmann ALU (Pb)	45 g	50 szt.
H604-50	Ci arek Hofmann ALU (Pb)	50 g	50 szt.
H604-55	Ci arek Hofmann ALU (Pb)	55 g	50 szt.
H604-60	Ci arek Hofmann ALU (Pb)	60 g	50 szt.


Typ 608 do aluminiowych obr czy samochodów osobowych i dostawczych

Nr katalogowy	Opis	Waga	Ilo w opak.
H608-05	Ci arek Hofmann ALU-P (Pb)	5 g	100 szt.
H608-10	Ci arek Hofmann ALU-P (Pb)	10 g	100 szt.
H608-15	Ci arek Hofmann ALU-P (Pb)	15 g	100 szt.
H608-20	Ci arek Hofmann ALU-P (Pb)	20 g	100 szt.
H608-25	Ci arek Hofmann ALU-P (Pb)	25 g	100 szt.
H608-30	Ci arek Hofmann ALU-P (Pb)	30 g	100 szt.
H608-35	Ci arek Hofmann ALU-P (Pb)	35 g	100 szt.
H608-40	Ci arek Hofmann ALU-P (Pb)	40 g	100 szt.
H608-45	Ci arek Hofmann ALU-P (Pb)	45 g	50 szt.
H608-50	Ci arek Hofmann ALU-P (Pb)	50 g	50 szt.
H608-55	Ci arek Hofmann ALU-P (Pb)	55 g	50 szt.
H608-60	Ci arek Hofmann ALU-P (Pb)	60 g	50 szt.




Ci arki klejone do aluminiowych obr czy samochodów osobowych i dostawczych

Nr katalogowy	Opis	Waga	Ilo w opak.
H303-2	Ci arek Hofmann STD (Pb)	60 g	50 szt.
H330-2	Ci arek Hofmann SLIM (Pb)	60 g	50 szt.

Typ 525 do d tkowych kół samochodów ci arowych

Nr katalogowy	Opis	Waga	Ilo w opak.
H525-50	Ci arek Hofmann 525 (Pb)	50 g	10 szt
H525-75	Ci arek Hofmann 525 (Pb)	75 g	10 szt
H525-100	Ci arek Hofmann 525 (Pb)	100 g	10 szt
H525-150	Ci arek Hofmann 525 (Pb)	150 g	10 szt
H525-200	Ci arek Hofmann 525 (Pb)	200 g	10 szt
H525-250	Ci arek Hofmann 525 (Pb)	250 g	10 szt
H525-300	Ci arek Hofmann 525 (Pb)	300 g	10 szt
H525-350	Ci arek Hofmann 525 (Pb)	350 g	10 szt
H525-400	Ci arek Hofmann 525 (Pb)	400 g	10 szt


Typ 530 do bezd tkowych kół samochodów ci arowych

Nr katalogowy	Opis	Waga	Ilo w opak.
H530-50	Ci arek Hofmann 530 (Pb)	50 g	10 szt.
H530-75	Ci arek Hofmann 530 (Pb)	75 g	10 szt.
H530-100	Ci arek Hofmann 530 (Pb)	100 g	10 szt.
H530-150	Ci arek Hofmann 530 (Pb)	150 g	10 szt.
H530-200	Ci arek Hofmann 530 (Pb)	200 g	10 szt.
H530-250	Ci arek Hofmann 530 (Pb)	250 g	10 szt.
H530-300	Ci arek Hofmann 530 (Pb)	300 g	10 szt.
H530-350	Ci arek Hofmann 530 (Pb)	350 g	10 szt.
H530-400	Ci arek Hofmann 530 (Pb)	400 g	10 szt.



FRANKEN
INDUSTRIE



Typ 184 do stalowych obr czy samochodów osobowych i dostawczych

Nr katalogowy	Opis	Waga	Ilo w opak.
H184-05	Ci arek F-Eco STD (Zn)	5 g	100 szt.
H184-10	Ci arek F-Eco STD (Zn)	10 g	100 szt.
H184-15	Ci arek F-Eco STD (Zn)	15 g	100 szt.
H184-20	Ci arek F-Eco STD (Zn)	20 g	100 szt.
H184-25	Ci arek F-Eco STD (Zn)	25 g	100 szt.
H184-30	Ci arek F-Eco STD (Zn)	30 g	100 szt.
H184-35	Ci arek F-Eco STD (Zn)	35 g	50 szt.
H184-40	Ci arek F-Eco STD (Zn)	40 g	50 szt.
H184-45	Ci arek F-Eco STD (Zn)	45 g	50 szt.
H184-50	Ci arek F-Eco STD (Zn)	50 g	50 szt.
H184-55	Ci arek F-Eco STD (Zn)	55 g	50 szt.
H184-60	Ci arek F-Eco STD (Zn)	60 g	50 szt.

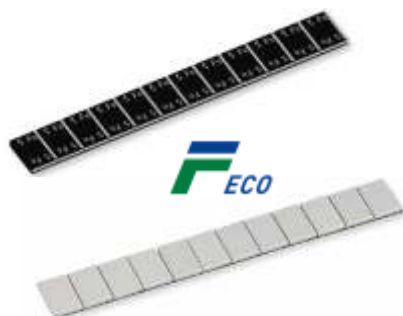
Typ 663 do aluminiowych obr czy samochodów osobowych i dostawczych

Nr katalogowy	Opis	Waga	Ilo w opak.
H663-05	Ci arek F-Eco ALU-P (Zn)	5 g	100 szt.
H663-10	Ci arek F-Eco ALU-P (Zn)	10 g	100 szt.
H663-15	Ci arek F-Eco ALU-P (Zn)	15 g	100 szt.
H663-20	Ci arek F-Eco ALU-P (Zn)	20 g	100 szt.
H663-25	Ci arek F-Eco ALU-P (Zn)	25 g	100 szt.
H663-30	Ci arek F-Eco ALU-P (Zn)	30 g	100 szt.
H663-35	Ci arek F-Eco ALU-P (Zn)	35 g	50 szt.
H663-40	Ci arek F-Eco ALU-P (Zn)	40 g	50 szt.
H663-45	Ci arek F-Eco ALU-P (Zn)	45 g	50 szt.
H663-50	Ci arek F-Eco ALU-P (Zn)	50 g	50 szt.
H663-55	Ci arek F-Eco ALU-P (Zn)	55 g	50 szt.
H663-60	Ci arek F-Eco ALU-P (Zn)	60 g	50 szt.



Ci arki klejone do aluminiowych obr czy samochodów osobowych i dostawczych

Nr katalogowy	Opis	Waga	Ilo w opak.
HKK-97	Ci arek F-Eco STD (Zn)	60 g	100 szt.
HKK-97B	Ci arek F-Eco BLACK (Zn)	60 g	100 szt.





Proszek do wywania kół

Nr katalogowy	Opis	Waga
T-LTP100	Proszek do wywania kół	100 g
T-LTP150	Proszek do wywania kół	130 g
T-LTP200	Proszek do wywania kół	185 g
T-MTP250	Proszek do wywania kół	275 g
T-MTP300	Proszek do wywania kół	300 g
T-MTP400	Proszek do wywania kół	370 g
T-MTP500	Proszek do wywania kół	454 g
T-DPP600	Proszek do wywania kół	596 g
T-DPP700	Proszek do wywania kół	667 g
T-DPP900	Proszek do wywania kół	900 g
T-NUMAG	Proszek do wywania kół	8 kg

Akcesoria do ciarków

Nr katalogowy	Opis
U-WK1	Szafka na ciarki
H331/1	Szczypce do ciarków Hofmann STD
H385/1	Szczypce do ciarków Hofmann MOTO
WT21	Szczypce do ciarków BG
WT11	Nóż do usuwania ciarków klejonych



Akcesoria do kół

Nr katalogowy	Opis
CP01	Dwignia do zdejmowania kołpaków
TDG02	Głębokościomierz bieżnika
DTG-A01	Cienniomierz TRUCK



ZAWORY I AKCESORIA DO ZAWORÓW

Zawory gumowane do kół bezdłukowych

Nr katalogowy	Opis	rednica osadzenia	Długo	Symbol wg ETRTO
TR412	Zawór TR412	11,3 mm	33 mm	V2.03.6
TR413	Zawór TR413	11,3 mm	42,5 mm	V2.03.1
TR414	Zawór TR414	11,3 mm	48,5 mm	V2.03.2
TR414L	Zawór TR414L	11,3 mm	56,5 mm	V2.03.8
TR418	Zawór TR418	11,3 mm	61,5 mm	V2.03.4
TR423	Zawór TR423	11,3 mm	74 mm	-
TR429	Zawór TR429	11,3 mm	59 mm	V2.03.9

* Ci nienie maksymalne 4,5 bar



TR413 TR414 TR414L TR418 TR423 TR429



TR415

TR425

Zawory gumowane do kół bezdłukowych

Nr katalogowy	Opis	rednica osadzenia	Długo	Symbol wg ETRTO
TR415	Zawór TR415	15,7 mm	42,5 mm	V2.03.3
TR425	Zawór TR425	15,7 mm	61,5 mm	-

* Ci nienie maksymalne 4,5 bar

Chromowane zawory gumowane do kół bezdłukowych

Nr katalogowy	Opis	rednica osadzenia	Długo
TR412C-L	Zawór TR412CL	11,3 mm	33 mm
TR413C-L	Zawór TR413CL	11,3 mm	42,5 mm
TR414C-L	Zawór TR414CL	11,3 mm	48,5 mm
TR418C-L	Zawór TR418CL	11,3 mm	61,5 mm
TR415C-L	Zawór TR415CL	15,7 mm	42,5 mm
TR600HP-CL	Zawór TR600HP-CL	11,3 mm	44 mm



BLV601

TRCH3

Wzmacniane zawory gumowane do kół bezdłukowych

Nr katalogowy	Opis	rednica osadzenia	Długo
TR600HP	Zawór TR600HP	11,3 mm	44 mm
TR602HP	Zawór TR600HP	11,3 mm	63 mm
TR801HP	Zawór TR600HP	15,7 mm	48 mm
TR802HP	Zawór TR600HP	15,7 mm	66 mm
BLV601	Zawór BLV601	15,7 mm	35,5 mm
TRCH3	Wkładka zaworu TR218A / BLV601	-	20,5 mm

* Ci nienie maksymalne 6,9 bar

Nr katalogowy	Opis	rednica osadzenia	Długo	K t zagi cia
TR412L	Zawór TR412L	11,3 mm	30 mm	90°
BLV401	Zawór BLV401	11,3 mm	31 mm	90°
BLV407	Zawór BLV407	8,8 mm	-	90°



TR412L

BLV401

ZAWORY I AKCESORIA DO ZAWORÓW
Zawory metalowe rozł czne do kół bezd tkowych

Nr katalogowy	Opis	rednica osadzenia
HV001	Komplet zaworów HV001	11,3 mm
HV001K	Adapter zaworu HV001	-
HV001C	Czapeczka zaworu HV001	-
HV002S	Komplet zaworów HV002S	8,3 mm
HV00SK	Adapter zaworu HV002S	-
HV002SC	Czapeczka zaworu HV002S	-



Zestaw HV001

Zestaw HV002



VIM638

VIM657

VIM651-45

VIM662-90

Zawory metalowe do kół bezd tkowych

Nr katalogowy	Opis	rednica osadzenia	Długo	K t zagi cia
VIM638	Zawór VIM638	11,3 mm	38 mm	-
VIM657	Zawór VIM657	11,3 mm	57 mm	-
VIM651-45	Zawór VIM651-45	11,3 mm	51 mm	45°
VIM662-90	Zawór VIM662-90	11,3 mm	62 mm	90°
VIM667-90	Zawór VIM677-90	11,3 mm	77 mm	90°

Nr katalogowy	Opis	rednica osadzenia	Długo	K t zagi cia
VIM433	Zawór VIM433	11,3 mm	33 mm	-
VIM443	Zawór VIM443	11,3 mm	43 mm	-
VIM448	Zawór VIM448	11,3 mm	48 mm	-
VIM453	Zawór VIM453	11,3 mm	53 mm	-
VIM470-90	Zawór VIM470-90	11,3 mm	70 mm	90°



VIM443

VIM448



VIM448

Nr katalogowy	Opis	rednica osadzenia	Długo	K t zagi cia
VIM140	Zawór VIM140	6 mm	39,5 mm	-
VIM140S	Zawór VIM140S	6 mm	30,5 mm	-
VIM150-45	Zawór VIM150-45	6 mm	50 mm	45°
VIM171-65	Zawór VIM171-65	6 mm	71 mm	65°
VIM171-90	Zawór VIM171-90	6 mm	71 mm	90°



ZAWORY I AKCESORIA DO ZAWORÓW
Zawory metalowe do kół bezdłukowych

Nr katalogowy	Opis	rednica osadzenia	Długo
TR416	Zawór TR416	15,7 mm	36,5 mm
TR416B	Zawór TR416B	11,3 / 15,7 mm	36,5 mm
TR416-2	Zawór TR416-2	11,3 / 15,7 mm	36,5 mm
TR416L-2	Zawór TR416L-2	11,3 / 15,7 mm	55,5 mm
TR416-2-S	Zawór TR416-2-S	11,3 / 15,7 mm	33,5 mm



TR416

TR416-2

TR416S



EV42NI

EV42S-NI

EV42NI-N



EV37NI-N

EV37NI

EV37NI-F

Nr katalogowy	Opis	rednica osadzenia	Długo
EV42NI	Zawór EV42NI	11,3 mm	42 mm
EV42S-NI	Zawór EV42S-NI	11,3 mm	42 mm
EV42NI-N	Zawór EV42NI-N	11,3 mm	42 mm
EV37NI-N	Zawór EV37NI-N	11,3 mm	37 mm
EV37NI	Zawór EV37NI	11,3 mm	37 mm
EV42NI-F	Zawór EV42NI-F	11,3 mm	42 mm

Nr katalogowy	Opis	rednica osadzenia	Długo	Symbol wg ETRTO
BL26MS8,3	Zawór BL26MS8,3	8,3 mm	26 mm	-
BL34MS8,3	Zawór BL34MS8,3	8,3 mm	34 mm	-
BL39MS8,3	Zawór BL39MS8,3	8,3 mm	39 mm	-
V2.04.1	Zawór V2.04.1	11,3 mm	35 mm	V2.04.1
V2.05.2	Zawór V2.05.2	15,7 mm	39,5 mm	V2.05.2



BL26MS8,3

V2.04.1

V2.05.2



BLV402

BLV405

BLV408

BLV411

Nr katalogowy	Opis	rednica osadzenia	Długo
BLV402	Zawór BLV402	11,3 mm	43 mm
BLV405	Zawór BLV405	8,3 mm	35 mm
BLV408	Zawór BLV408	11,3 mm	-
BLV411	Zawór BLV411	8,3 mm	-

ZAWORY I AKCESORIA DO ZAWORÓW
Zawory metalowe do kół bezdłukowych

Nr katalogowy	Opis	rednica osadzenia	Długo
BL25MS8,3	Zawór BL25MS8,3	8,3 mm	30 mm
BL25MS11,3	Zawór BL25MS11,3	11,3 mm	30 mm

* Zawory do kół motocyklowych



BL25MS8,3



BL25MS11,3



BLV432 BLV432A

BLV436


 BLV437
BLV438
BLV439

BLV440

Nr katalogowy	Opis	rednica osadzenia	Długo
BLV432	Zawór BLV432	11,3 mm	36 mm
BLV432A	Zawór BLV432A	11,3 mm	36 mm
BLV436	Zawór BLV436	11,3 mm	42 mm
BLV437	Zawór BLV437	11,3 mm	39 mm
BLV438	Zawór BLV438	11,3 mm	34 mm
BLV439	Zawór BLV439	11,3 mm	26 mm
BLV440	Zawór BLV440	15,7 mm	36,5 mm

Nr katalogowy	Opis	rednica osadzenia	Długo	Symbol wg ETRTO
BL70MS-7	Zawór BL70MS-7	15,7 mm	70 mm	-
58MS9,7-45.STD	Zawór 58MS9,7-45.STD	9,7 - 10 mm	58 mm	V3.22.1.STD
58MS9,7-45.OPT	Zawór 58MS9,7-45.OPT	9,7 - 10 mm	58 mm	V3.22.1.OPT



BL70MS-7



STD



OPT

58MS9,7-45

58MS9,7-45



ZAWORY I AKCESORIA DO ZAWORÓW

Zawory metalowe do ciarowych kół bezdłutowych

Nr katalogowy	Opis	średnica osadzenia	Długość	Symbol wg ETRTO
TR500	Zawór TR500	15,7 mm	51 mm	V3.21.3
TR501	Zawór TR501	15,7 mm	38 mm	V3.21.2
TR570	Zawór TR570	15,7 mm	80 mm	V3.21.4
TR571	Zawór TR571	15,7 mm	86 mm	V3.21.5
TR572	Zawór TR572	15,7 mm	95 mm	V3.21.6
TR573	Zawór TR573	15,7 mm	111 mm	V3.21.7
TR574	Zawór TR574	15,7 mm	127 mm	V3.21.8
TR575	Zawór TR575	15,7 mm	29 mm	V3.21.1

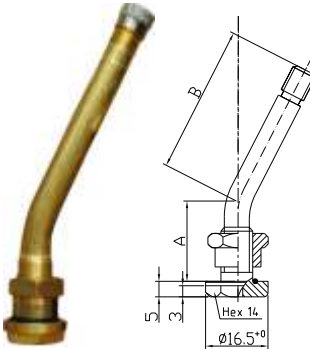


TR570C

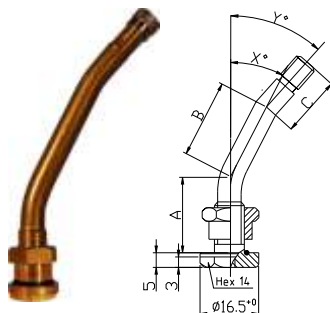
Nr katalogowy	Opis	średnica osadzenia	Wysokość	Długość	Kąt zagięcia	Symbol wg ETRTO
TR500-23	Zawór TR500-23	15,7 mm	26 mm	26 mm	23°	-
TR570C	Zawór TR570C	15,7 mm	33 mm	51 mm	90°	V3.21.9
TR571C	Zawór TR571C	15,7 mm	33 mm	58 mm	90°	V3.21.10
TR572C	Zawór TR572C	15,7 mm	33 mm	67 mm	90°	V3.21.11
TR572-12	Zawór TR572-12	15,7 mm	41 mm	54 mm	12°	-
TR573C	Zawór TR573C	15,7 mm	33 mm	83 mm	90°	V3.21.12
TR573-25	Zawór TR573-25	15,7 mm	57 mm	54 mm	25°	-



Nr katalogowy	Opis	Długość	Symbol wg ETRTO
V3.20.1	Zawór V3.20.1	36 mm	V3.20.1
V3.20.3	Zawór V3.20.3	82 mm	V3.20.3
90MS9,7	Zawór 90MS9,7	85 mm	-



Nr katalogowy	Opis	Długość	Kąt zagięcia
V3.20.2	Zawór V3.20.2	51 mm	17,5°
V3.20.4	Zawór V3.20.4	38 mm	27°
90MS9,7-35	Zawór 90MS9,7-35	80 mm	35°
V3.20.5	Zawór V3.20.5	86 mm	27°
110MS9,7-27	Zawór 110MS9,7-27	95 mm	27°
V3.20.6	Zawór V3.20.6	111 mm	27°
115MS9,7-35	Zawór 115MS9,7-35	127 mm	35°
V3.20.7	Zawór V3.20.7	29 mm	27°
V3.20.8	Zawór V3.20.8	29 mm	12°
V3.20.10	Zawór V3.20.10	29 mm	27°
V3.20.12	Zawór V3.20.12	29 mm	27°
170MS9,7-27	Zawór 170MS9,7-27	29 mm	27°

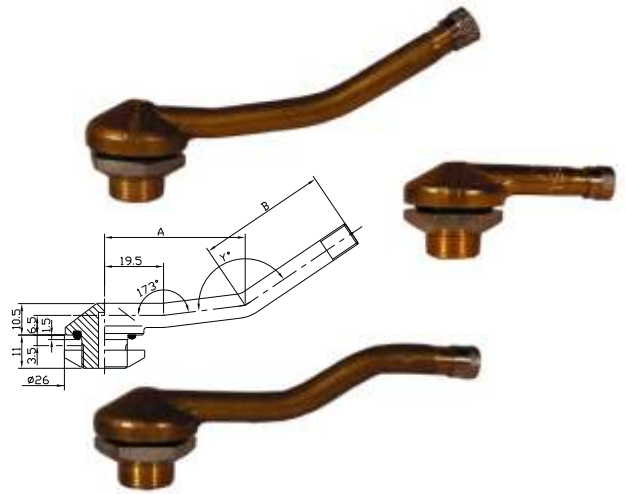


Nr katalogowy	Opis	Długość	Kąt zagięcia
V3.20.11	Zawór V3.20.2	25x45x25 mm	27x42°
133ms	Zawór V3.20.4	41x22x65 mm	27x13°

ZAWORY I AKCESORIA DO ZAWORÓW

Zawory metalowe do ciarowych kół bezdrogów

Nr katalogowy	Opis	rednica osadzenia	A [mm]	B [mm]	[°]
V3.12.1	Zawór V3.12.1	15,7	40	-	-
V3.12.2	Zawór V3.12.2	15,7	95	-	-
V3.13.1	Zawór V3.13.1	15,7	46,5	42,5	153
V3.13.2	Zawór V3.13.2	15,7	30	79	126
V3.14.1	Zawór V3.14.1	15,7	-	26	-
V3.14.2	Zawór V3.14.2	15,7	-	45	-
V3.14.3	Zawór V3.14.3	15,7	-	37	-

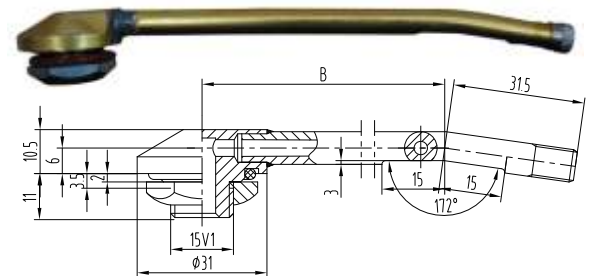
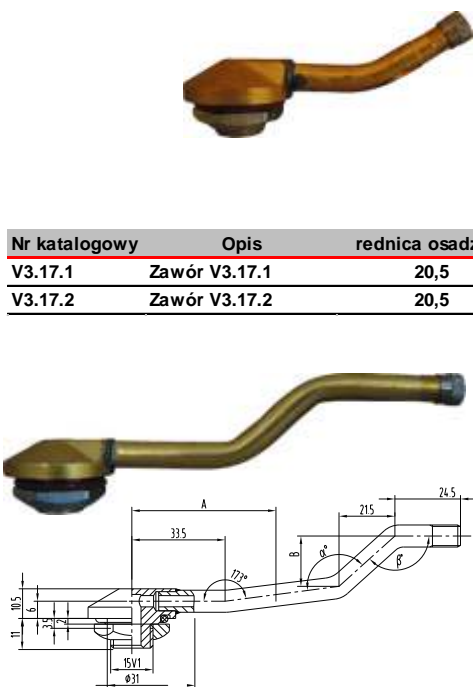


Nr katalogowy	Opis	rednica osadzenia
BLV304	Zawór podwójny typ T	15,7
BLV305	Zawór podwójny typ Y	15,7

Nr katalogowy	Opis	rednica osadzenia
BL3111	Zawór BL3111 Scania	15,7

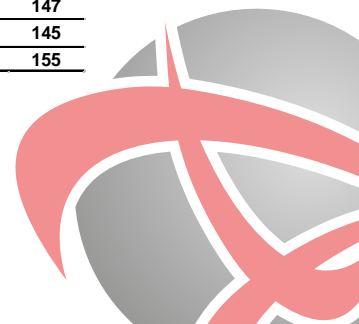


Nr katalogowy	Opis	rednica osadzenia
V3.16.1	Zawór V3.15.1	20,5



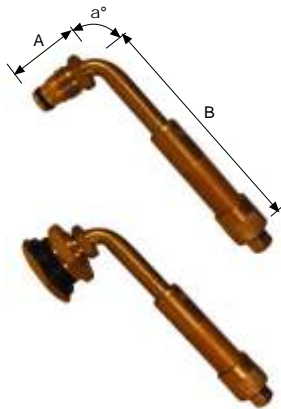
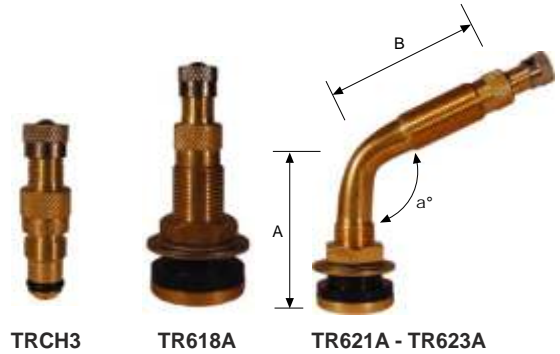
Nr katalogowy	Opis	rednica osadzenia	A
V3.17.1	Zawór V3.17.1	20,5	130
V3.17.2	Zawór V3.17.2	20,5	148

Nr katalogowy	Opis	A [mm]	B [mm]	[°]	[°]
V3.19.1	Zawór V3.19.1	92	14,5	154	147
V3.19.2	Zawór V3.19.2	76	15	152	145
V3.19.3	Zawór V3.19.3	91	10	162	155



ZAWORY I AKCESORIA DO ZAWORÓW
Zawory metalowe do bezdławkowych kół rolniczych

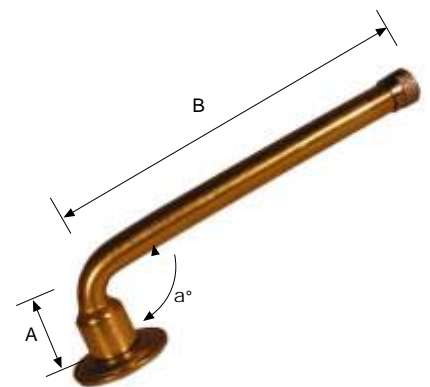
Nr katalogowy	Opis	rednica osadzenia	Długość	Kąt zagięcia	ETRTO
TR618A	Zawór V3.12.1	15,7 mm	26,5 mm	-	V5.01.1
TR621A	Zawór V3.12.2	15,7 mm	54,5 mm	115°	V5.02.1
TR622A	Zawór V3.13.1	15,7 mm	94,5 mm	90°	V5.02.2
TR623A	Zawór V3.13.2	15,7 mm	36,5 mm	115°	V5.02.3
TRCH3	Zawór V3.14.1	-	20,5 mm	-	-


Zawory metalowe do bezdławkowych kół typu fadroma

Nr katalogowy	Opis	rednica osadzenia	A	B	°	ETRTO
TRJ650-03	Zawór TRJ650-03	20,5	27	79	80	V5.04.1
TRJ651-03	Zawór TRJ651-03	20,5	32	119	90	V5.04.2
TRJ652-02	Zawór TRJ652-02	20,5	27	140	86	-
TRJ657-02	Zawór TRJ657-02	20,5	27	102	80	-

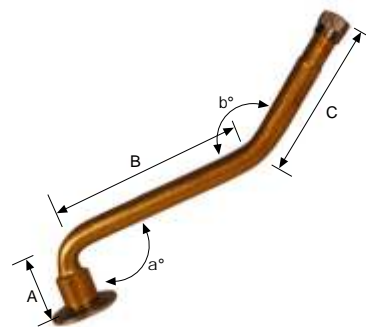
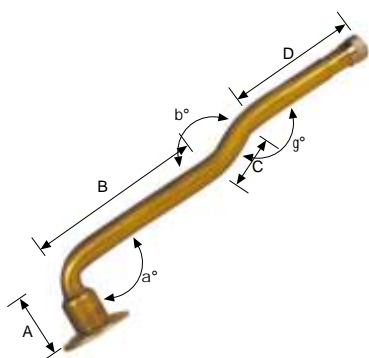
Zawory metalowe do dławek 1 razgięte

Nr katalogowy	Opis	A [mm]	B [mm]	C [mm]	D [mm]	°	°	°
V3.02.2	Zawór do dławek V3.02.2	22.5	43	-	-	120	-	-
V3.02.3	Zawór do dławek V3.02.3	33	44.5	-	-	95	-	-
V3.02.5	Zawór do dławek V3.02.5	20.5	47.5	-	-	90	-	-
V3.02.7	Zawór do dławek V3.02.7	22.5	71.5	-	-	100	-	-
V3.02.8	Zawór do dławek V3.02.8	20.5	89.5	-	-	94	-	-
V3.02.9	Zawór do dławek V3.02.9	20.5	99.5	-	-	94	-	-
V3.02.10	Zawór do dławek V3.02.10	20.5	115	-	-	94	-	-
V3.02.11	Zawór do dławek V3.02.11	20	126	-	-	98	-	-
V3.02.12	Zawór do dławek V3.02.12	20.5	132	-	-	94	-	-
V3.02.13	Zawór do dławek V3.02.13	20.5	133.5	-	-	90	-	-
V3.02.14	Zawór do dławek V3.02.14	20.5	138.5	-	-	94	-	-
V3.02.15	Zawór do dławek V3.02.15	20.5	145.5	-	-	94	-	-
V3.02.16	Zawór do dławek V3.02.16	20.5	149.5	-	-	90	-	-
V3.02.17	Zawór do dławek V3.02.17	20.5	156.5	-	-	90	-	-
V3.02.18	Zawór do dławek V3.02.18	22.5	74.5	-	-	90	-	-
V3.02.19	Zawór do dławek V3.02.19	20.5	60	-	-	94	-	-
V3.02.23	Zawór do dławek V3.02.23	29.5	66.5	-	-	90	-	-
V3.02.24	Zawór do dławek V3.02.24	20.5	117	-	-	90	-	-
V3.02.27	Zawór do dławek V3.02.27	20	75	-	-	94	-	-



ZAWORY I AKCESORIA DO ZAWORÓW
Zawory metalowe do d tek 2 razy gi te

Nr katalogowy	Opis	A [mm]	B [mm]	C [mm]	D [mm]	°	°	°
V3.04.1	Zawór do d tek V3.04.1	20.5	32	37	-	90	138	-
V3.04.2	Zawór do d tek V3.04.2	20.5	38	41.5	-	90	153	-
V3.04.3	Zawór do d tek V3.04.3	20	59	38.5	-	94	163	-
V3.04.3	Zawór do d tek V3.04.4	20	74	40	-	94	144	-
V3.04.5	Zawór do d tek V3.04.5	20	76	47.5	-	90	153	-
V3.04.6	Zawór do d tek V3.04.6	20	86	47.5	-	90	153	-
V3.04.10	Zawór do d tek V3.04.10	20.5	47	53	-	90	154	-
V3.04.11	Zawór do d tek V3.04.11	20.5	47	63.5	-	90	154	-
V3.04.17	Zawór do d tek V3.04.17	20	65	45	-	90	160	-
V3.04.24	Zawór do d tek V3.04.24	20	58	47	-	94	164	-
V3.04.26	Zawór do d tek V3.04.26	20	99	42	-	99	189	-


Zawory metalowe do d tek 3 razy gi te


Nr katalogowy	Opis	A [mm]	B [mm]	C [mm]	D [mm]	°	°	°
V3.06.1	Zawór do d tek V3.06.1	20.5	30.5	19.5	35.5	90	139	139
V3.06.2	Zawór do d tek V3.06.2	20.5	44.5	12	37.5	90	125	125
V3.06.3	Zawór do d tek V3.06.3	20.5	46	20.5	47.5	90	140	140
V3.06.5	Zawór do d tek V3.06.5	20.5	62.5	19.5	49	90	139	139
V3.06.6	Zawór do d tek V3.06.6	20	79.5	19.5	37.5	90	139	139
V3.06.7	Zawór do d tek V3.06.7	20.5	45.5	18.5	42.5	90	137	137
V3.06.8	Zawór do d tek V3.06.8	24.5	61.5	14.5	50.5	94	153	153
V3.06.9	Zawór do d tek V3.06.9	20.5	67.5	19.5	54.5	90	139	139
V3.06.12	Zawór do d tek V3.06.12	23.5	71.5	19.5	25.5	90	150	150
V3.06.14	Zawór do d tek V3.06.14	20	50	13	40	94	153	153
V3.06.15	Zawór do d tek V3.06.15	20	60	13	40	94	153	153
V3.06.16	Zawór do d tek V3.06.16	20	62	13	50	94	153	153
V3.06.17	Zawór do d tek V3.06.17	20	75	13	50	94	153	153

Zawory metalowe skr cane do d tek

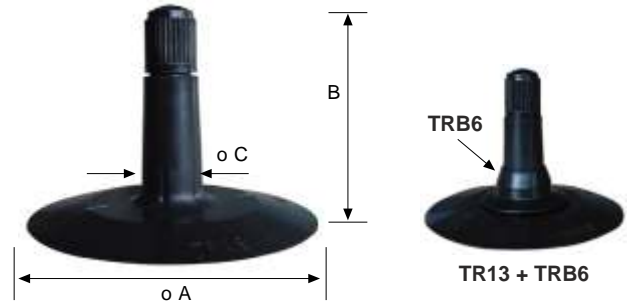
Nr katalogowy	Opis	A [mm]
ZSP-5	Zawór traktorowy SP-5	42,5
ZSP-6	Zawór traktorowy SP-6	48,5
BLV201	Zawór traktorowy SP-7	51



ZAWORY I AKCESORIA DO ZAWORÓW

Zawory gumowe do d tek

Nr katalogowy	Opis	A [mm]	B [mm]	C [mm]
V2.01.1	Zawór do d tek TR13	56	38	11,6
V2.01.2	Zawór do d tek TR15	56	38	16,5
TRB6	Redukcja zaworu TR13 > TR15	56	38	16,5



Nr katalogowy	Opis	A [mm]	B [mm]	C [mm]
V2.01.1	Zawór do d tek TR13	56	38	11,6
V2.01.2	Zawór do d tek TR15	56	38	16,5
TRB6	Redukcja zaworu TR13 > TR15	56	38	16,5



TR87

Nr katalogowy	Opis
V1.08.1	Zawór motocyklowy TR78
V1.09.1	Zawór motocyklowy TR4



TR4

Ł czniki zaworów

Nr katalogowy	Opis	A [mm]	B [mm]
TRSP1000	Ł cznik zaworu d tki TRSP1000	95	7



Nr katalogowy	Opis	A [mm]	B [mm]
V3.08.2	Ł cznik zaworu d tki V3.08.2	70	7
V3.08.3	Ł cznik zaworu d tki V3.08.3	80	8
V3.08.4	Ł cznik zaworu d tki V3.08.4	57	5

ZAWORY I AKCESORIA DO ZAWORÓW
Wkładki sprężynowe do zaworów

Nr katalogowy	Opis	Uwagi
TRC1	Wkładka zaworu TRC1	niklowana
TRC1-HT	Wkładka zaworu TRC1-HT	niklowana, odporna na wys. temp.
TRC1B	Wkładka zaworu TRC1B	mosi na
TRC1B-HT	Wkładka zaworu TRC1B-HT	mosi na, odporna na wys. temp.
TRC1-FR	Wkładka zaworu TRC1-FR	niklowana, odporna na freon
TRC1B-GR	Wkładka zaworu TRC1B-GR	niklowana, odporna na R134A
TRC2	Wkładka zaworu TRC2	niklowana, fadroma
TRC2B	Wkładka zaworu TRC2B	mosi na, fadroma



Nr katalogowy	Opis	Uwagi
TRC2	Wkładka zaworu TRC2	niklowana, do fadrom
TRC2B	Wkładka zaworu TRC2B	mosi na, do fadrom

Czapeczki zaworów

Nr katalogowy	Opis
TRVC8	Czapeczka zaworu czarna
TRVC8Y	Czapeczka zaworu ółta
TRVC8G	Czapeczka zaworu zielona
TRVC8B	Czapeczka zaworu niebieska
TRVC8R	Czapeczka zaworu czerwona
TRVC2	Czapeczka metalowa z kluczykiem
BLVC13	Czapeczka metalowa
BLVC15	Czapeczka metalowa

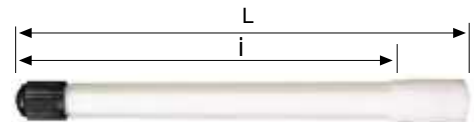


Nr katalogowy	Opis
BLVC52-R	Czapeczka zaworu z opcjonalnym LOGO



ZAWORY I AKCESORIA DO ZAWORÓW
Przedłki zaworów

Nr katalogowy	Opis	Długo efektywna	Długo całkowita
BLE34TP	Przedłka plastikowa BLE34TP	33.5	51
BLE54TP	Przedłka plastikowa BLE54TP	53.5	71
BLE78TP	Przedłka plastikowa BLE78TP	77.5	95
BLE98TP	Przedłka plastikowa BLE98TP	97.5	115
BLE108TP	Przedłka plastikowa BLE108TP	107.5	125
BLE133TP	Przedłka plastikowa BLE133TP	132.5	150
BLE153TP	Przedłka plastikowa BLE153TP	152.5	170
BLE163TP	Przedłka plastikowa BLE163TP	162.5	180



Nr katalogowy	Opis	Długo
FVE075	Przedłka gumowa FVE075	75
FVE105	Przedłka gumowa FVE105	105
FVE125	Przedłka gumowa FVE125	125
FVE140	Przedłka gumowa FVE140	140
FVE160	Przedłka gumowa FVE160	160
FVE180	Przedłka gumowa FVE180	180
FVE210	Przedłka gumowa FVE210	210
FVE230	Przedłka gumowa FVE230	230
FVE250	Przedłka gumowa FVE250	250
FVE280	Przedłka gumowa FVE280	280
FVE430	Przedłka gumowa FVE430	430
FVE475	Przedłka gumowa FVE475	475

Nr katalogowy	Opis	Długo
FVE70B	Przedłka stal-opłot FVE70B	75
FVE100B	Przedłka stal-opłot FVE100B	100
FVE140B	Przedłka stal-opłot FVE140B	140
FVE160B	Przedłka stal-opłot FVE160B	160
FVE180B	Przedłka stal-opłot FVE180B	180
FVE210B	Przedłka stal-opłot FVE210B	210
FVE250B	Przedłka stal-opłot FVE250B	250
FVE270B	Przedłka stal-opłot FVE270B	270



BLH11



BLH21



BLH22

Nr katalogowy	Opis
BLH11	Uchwyt przedłki pojedynczy
BLH21	Uchwyt przedłki podwójny
BLH22	Uchwyt przedłki podwójny



ZAWORY I AKCESORIA DO ZAWORÓW

Ko cówki do pompowania

Nr katalogowy	Opis	rednica
AC106B-1	Ko cówka do pompowania 6 mm	6
AC108B-1	Ko cówka do pompowania 8 mm	8
AC110-1	Ko cówka do pompowania 10 mm	10



Nr katalogowy	Opis	Gwint
AC125-1	Ko cówka do pompowania	1/4" G/W

Nr katalogowy	Opis	rednica
AC108T	Ko cówka do pompowania łamana	8



Nr katalogowy	Opis	Gwint
AC214L-1	Ko cówka do pompowania	1/4" G/W

Nr katalogowy	Opis
BLTD1	Deflator do spuszczenia powietrza
BLTD2	Deflator do spuszczenia powietrza



ZAWORY I AKCESORIA DO ZAWORÓW
Narzędzia do zaworów

Nr katalogowy	Opis
VT01S-1	Wkrętak wkładek sprężynowych
VT01D	Wkrętak wkładek sprężynowych podwójny
VT01S-4	Wkrętak wkładek sprężynowych z magnesem



VT03W



VT03B



VTJ03W

Nr katalogowy	Opis
TNB01	Klucz dynamometryczny do zaworów skręcanych
VT05	Klucz do zaworów skręcanych
VT04P	Dwignia plastikowa do przecignięcia zaworów
VT04-2	Dwignia metalowa do przecignięcia zaworów
VT04-2N	Dwignia metalowa z osłoną do przecignięcia zaworów



VT04P



VT01S-1

VT01S-1



VT01D

VT01D



VT01S-4

Nr katalogowy	Opis
VT03W	Gwintownik do zaworów biały
VT03B	Gwintownik do zaworów czarny
VTJ03W	Gwintownik do zaworów fadroma



TNB01



VT05



VT04-2



VT04-2N



KATALOG
WYPOSAŻENIA
SERWISÓW SAMOCHODOWYCH

2012

MASZYNY I URZĄDZENIA





Anwa-Tech sp. z o.o.
ul. 3-go Maja 89, 05-071 Sulejówek
tel. +48 22 783 41 62, fax +48 22 783 91 26
e-mail: info@anwa-tech.pl
www.anwa-tech.pl

